

概述:

SM2 系列涡街流量计是利用卡门涡街原理和法拉第电磁感应原理研制而成的，测量封闭管道中流体流速，反映流体体积流量的流量计。产品性能稳定可靠，它由涡街流量传感器和流量显示仪组成。符合中华人民共和国机械行业标准 JB/T9249-1999《涡街流量传感器》。该系列产品可以测量饱和蒸汽、过热蒸汽、一般气体、压缩空气、天然气、煤气、工业用水、排水、高低温液体等介质。广泛应用于冶金、石油化工、轻工业、食品、及水处理等行业。

主要技术参数:

测量流体: 液体、气体、蒸汽

示值最大允许误差: $\pm 1.0\%FS$ 、 $\pm 1.5\%FS$

重复性: $\leq 0.33\%$ 、 $\leq 0.5\%$

介质温度: $-200^{\circ}C \sim 250^{\circ}C$ 、 $-200^{\circ}C \sim 450^{\circ}C$

量程比: 10: 1 (最大可达30: 1)

口径范围: DN15~DN300(管道式)

DN80~DN2000(插入式)

公称压力: 管道式: $\leq 10MPa$, 夹持式: $\leq 4MPa$

材质: 304SS、316LSS、CS

安装形式: 夹持式、法兰式、插入式、卫生型

流速范围: 气体: $5 \sim 70m/s$, 液体: $0.5 \sim 7m/s$

防护等级: IP66

电源: 24VDC (18V-30V)

信号输出: 4~20mA、脉冲信号

通信协议: HART通信、Modbus-RS485, FF

电气接口: M20 \times 1.5、NPT1/2、NPT1/4

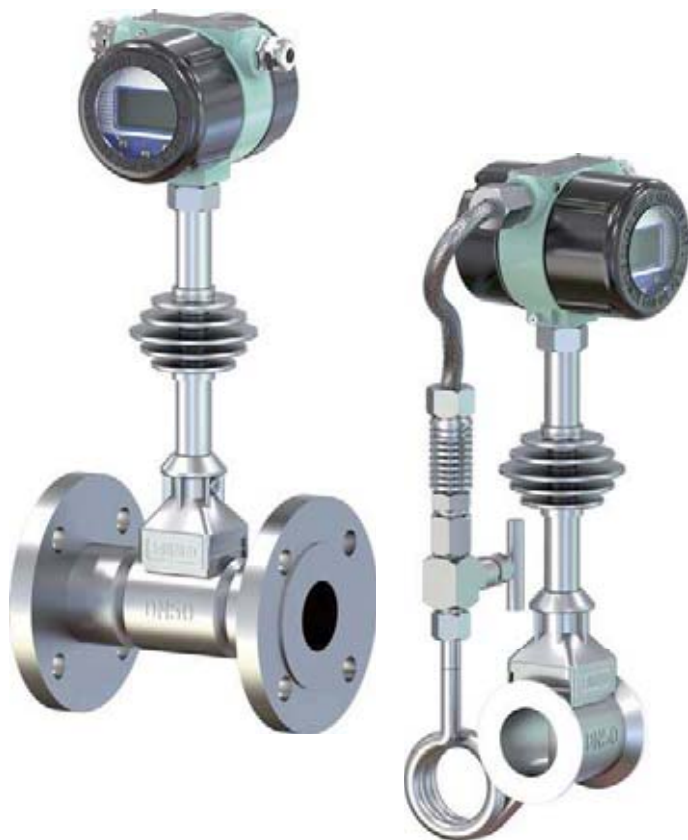
防爆标志: Ex db IIC T6 Gb, Ex ia IIC T6 Ga

结构形式: 一体型、分体型

环境温度: $-40^{\circ}C \sim 70^{\circ}C$

相对湿度: 湿度5%~99%

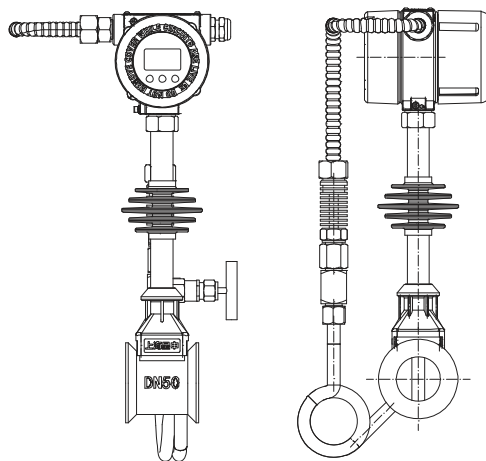
※ 本公司可根据用户的特殊参数和要求进行特殊设计



产品特点:

- 应用范围广，蒸汽、气体、液体的流量均可测量
- 结构简单而牢固，无可动部件，可靠性高，长期运行稳定
- 耐磨、耐脏，无须机械维修，使用寿命长，安全防爆，适用于恶劣环境
- 隔离型电流输出，干扰抑制能力良好
- 抗震性能好，零点无漂移，有效消除外界震动影响
- 表面贴装工艺电路，结构紧凑，可靠性高，测量范围宽，量程比可达30: 1
- 压力损失小，动态测量范围宽，不锈钢材质表体，耐腐蚀性强
- (0~5)KHz频率输出、(4~20)mA+HART、Modbus协议，可与工业自动化系统连接
- 现场液晶显示，同时瞬时流量显示、累计总量显示、百分比显示、频率显示
- 三线制选项支持通过蓝牙通信方式设置参数，可在短距离(20米内)对仪表进行无线设置参数，方便现场操作
- 提供温压一体化产品选项，节约用户安装成本

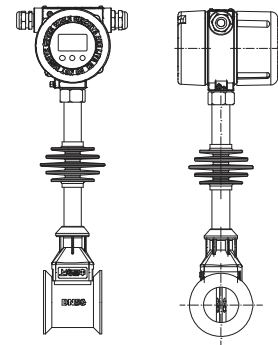
SM2系列温压补偿涡街流量计结构图-夹持式



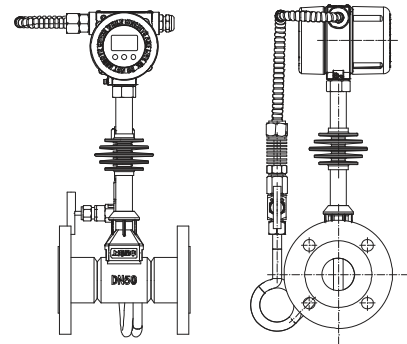
选型编码：

SM2	涡街流量计			
安装形式	2	法兰式		
	3	夹持式		
	4	插入式		
	5	卫生型		
测量介质	2	液体		
	3	气体		
	4	蒸汽		
公称通径	00	DN15	10	DN100
	01	DN20	12	DN125
	02	DN25	15	DN150
	03	DN32	20	DN200
	04	DN40	25	DN250
	05	DN50	30	DN300
	06	DN65	XX	其它通径
	08	DN80		
本体材质	C	CS		
	S	304SS		
	T	316LSS		
	X	其他材质		
防爆标志	N	表示无防爆要求		
	D	隔爆型 Ex db II C T6 Gb		
	E	本安型 Ex ia II C T6 Ga		
输出信号	1	脉冲输出		
	2	二线制4~20mADC, 液晶显示		
	3	RS485通信 (Modbus)		
	4	二线制4~20mADC, Hart协议		
	5	FF现场总线		
流体温度	N	常温型 (-200℃~250℃)		
	E	高温型 (-200℃~450℃)		
公称压力	A	PN=1.6MPa		
	B	Class150LB ANSI		
	C	PN=2.5MPa		
	D	PN=4.0MPa		
	E	Class300LB ANSI		
	F	PN=6.3MPa		
	X	用户指定		
补偿功能	0	无补偿		
	1	温度补偿		
	2	压力补偿		
	3	温压一体补偿		
配对法兰	0	不带		
	1	带		

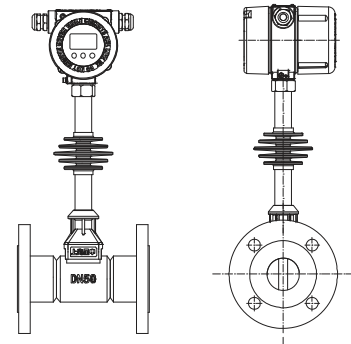
SM2系列涡街流量计结构图-夹持式



SM2系列温压补偿涡街流量计结构图-法兰式



SM2系列涡街流量计结构图-法兰式



SM2系列涡街流量计结构图-法兰不带散热片

